

PRO N ALLASKAAPIN JA ALTAAN ASENNUS

Kiinnitä allaskaappi kaapin takaseinässä olevista kiinnitysaukoista seinäpintaan mukana tulevilla asennusruuveilla ja kiinnitystulpilla. Varmista, että kaappi on asennettu suoraan vaaka- ja pystysuuntaisesti. Käytä tarvittaessa kalustejalvoja (myydään erikseen) allaskaapin tukemiseen.

Aseta allas allaskaapin päälle ja merkitse altaan kiinnityskohdat seinään. Kiinnitä allas seinään mukana tulevilla kiinnikkeillä.

Kiinnitä vesilukko poistoputkineen pesualtaaseen. Varmista liitosten vedenpitävyys.

Posliinialtaan valmistusprosessista johtuen tuotteessa voi esiintyä enintään 5 mm toleranssieroja. Poistoputki ja seinäkiinnityssarja toimitetaan allaskaapin mukana. Tarkasta liitosten vedenpitävyys säännöllisesti.

HUOM! OTA KIINNITYKSESSÄ HUOMIOON SEINÄN MATERIAALI!

ALLASKAAPIN JA ALTAAN HUOLTO

Allaskaappi on rakenteeltaan jauhemaalattua terästä, joten puhdistus miedoilla pesuaineilla riittää. Puhdistusta ei saa suorittaa hankausjauheella, hankausnesteellä tai liuotinpesuaineella, sillä tuotteen maalipinta voi vaurioitua. Varmista pesuaineen sopivuus kokeilemalla ensin pienelle alueelle huomattomampaan kohtaan.

Altaat puhdistetaan neutraaleilla yleispesuaineilla ja siivoukseen tarkoitetuilla pehmeällä sienellä tai harjalla. Jos altaan pintaan muodostuu kalkkeumaa poista se välittömästi siihen tarkoitettulla kalkinpoistoaineella, jotta altaan pinnoite ei vaurioidukaan. Altaiden puhdistukseen ei saa käyttää hankaavia pesuaineita tai -välineitä. Älä altista tuotetta hapoille, ammoniakkia sisältäville viemärinpuhdistusaineille, hiusten värjäysaineille ja kloriinille. Puhdistuksessa voi käyttää esimerkiksi rauta-kaupoista löytyvää Clean & Shine puhdistus- ja hoitoainetta.

SÄILYTÄ TÄMÄ HOITO-OHJE TALLESSA MYÖHEMPÄÄ KÄYTTÖÄ VARTEN.

MONTERING TVÄTTSTÄLLSSKÅP OCH TVÄTTSTÄLL PRO N

Fäst tvättställsskåpet i badrumsväggen med de medföljande monteringskruvarna och fästpluggarna. Kontrollera att skåpet är monterat rakt både vågrätt och lodrätt och justera möbelben (säljs separat) vid behov.

Placera tvättstället ovanpå tvättställsskåpet och markera fästpunkterna för tvättstället på väggen. Fäst tvättstället i väggen med de fästen som medföljer tvättställsskåpet.

Anslut vattenlåset med sitt avloppsrör i tvättstället.

Beroende på tillverkningsprocessen för porslinter tvättställ kan det förekomma upp till 5 mm stora toleransavvikelser på produkten. Avloppsröret och väggmonteringssetsen för tvättstället levereras tillsammans med tvättställsskåpet. Försäkra regelbundet att avloppsröret är vattentät.

OBS! TA HÄNSYN TILL VÄGGMATERIALET VID MONTERINGEN!

SKÖTSEL AV TVÄTTSTÄLLSSKÅP OCH TVÄTTSTÄLL

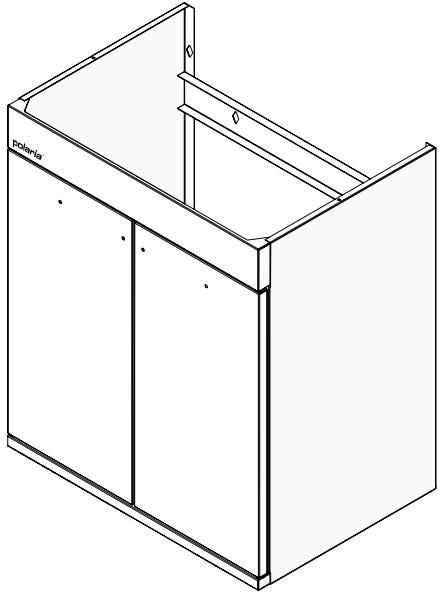
Tvättställsskåpet är tillverkat i pulverlackerat stål och därför är rengöring med ett mildt rengöringsmedel tillräckligt. Rengöring får inte utföras med skurpulver, skurmedel eller lösningsmedel eftersom produktens lackerade yta kan skadas. Försäkra dig om rengöringsmedlets lämplighet genom att först testa det på ett litet område som är dolt.

Tvättställren rengörs med neutrala allrengöringsmedel och tvättsvampar eller rengöringsborstar. Skurpulver eller slipande rengöringsmedel får inte användas för rengöring av tvättställ. Utsätt inte produkten för syror, avloppsrengöringsmedel som innehåller ammoniak, hårfärgningsmedel eller klorin. Vid rengöring kan mantill exempel använda rengörings- och vårdmedlet Clean & Shine som finns i jänaffärer.

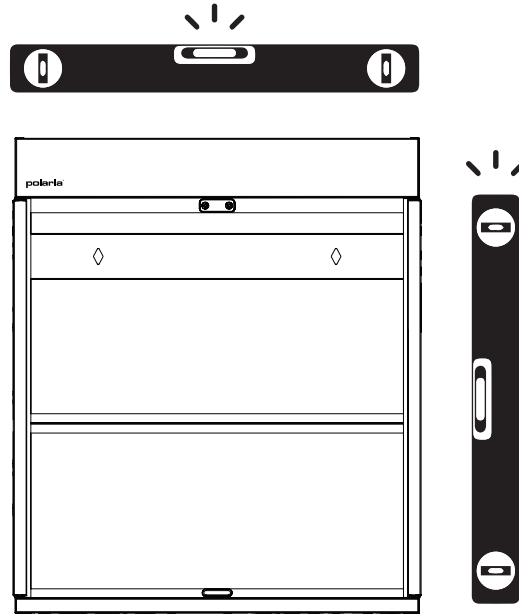
SPARA DEN HÄR SKÖTSELANVISNINGEN FÖR FRAMTIDA BRUK.

1.

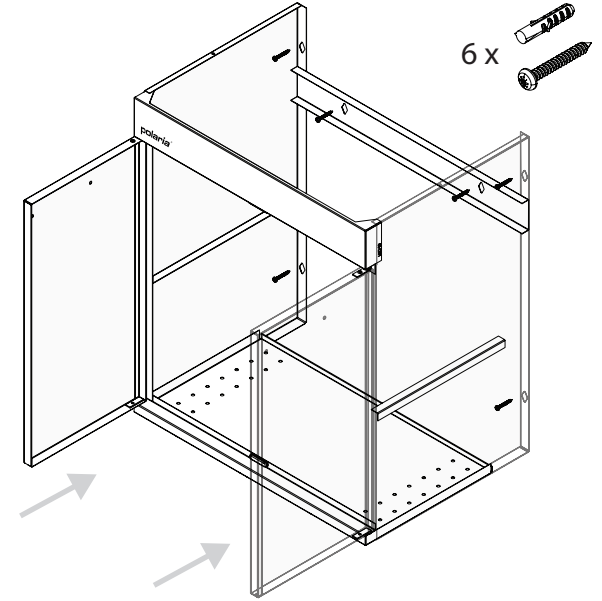
PRO N



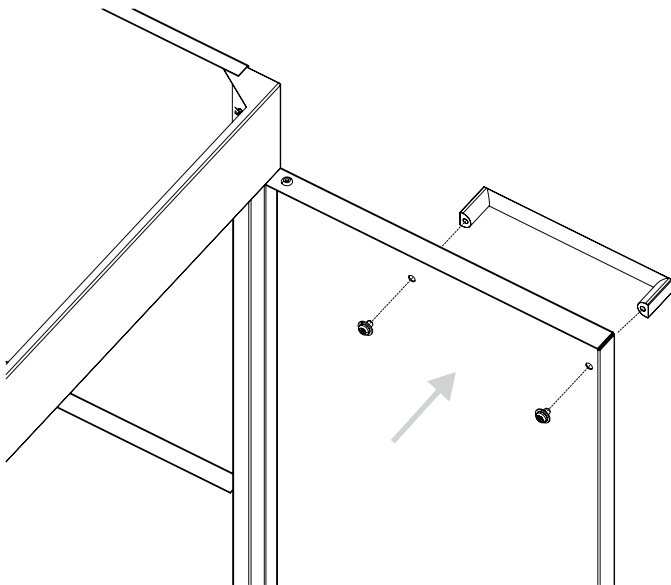
2.



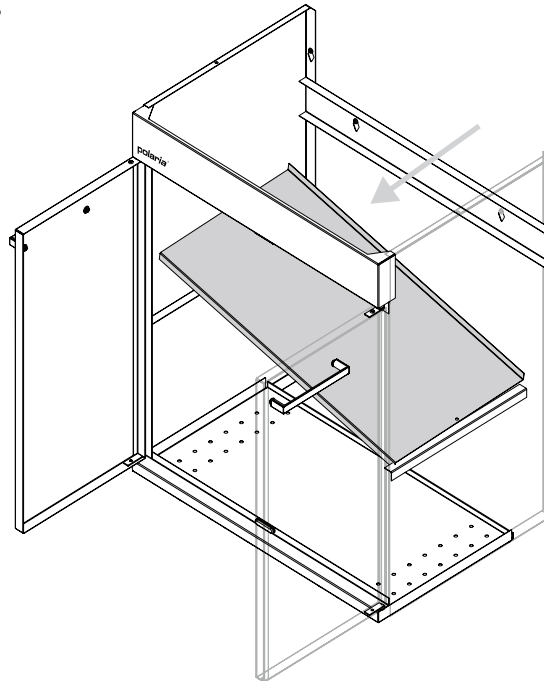
3.



4.



5.



6.

