

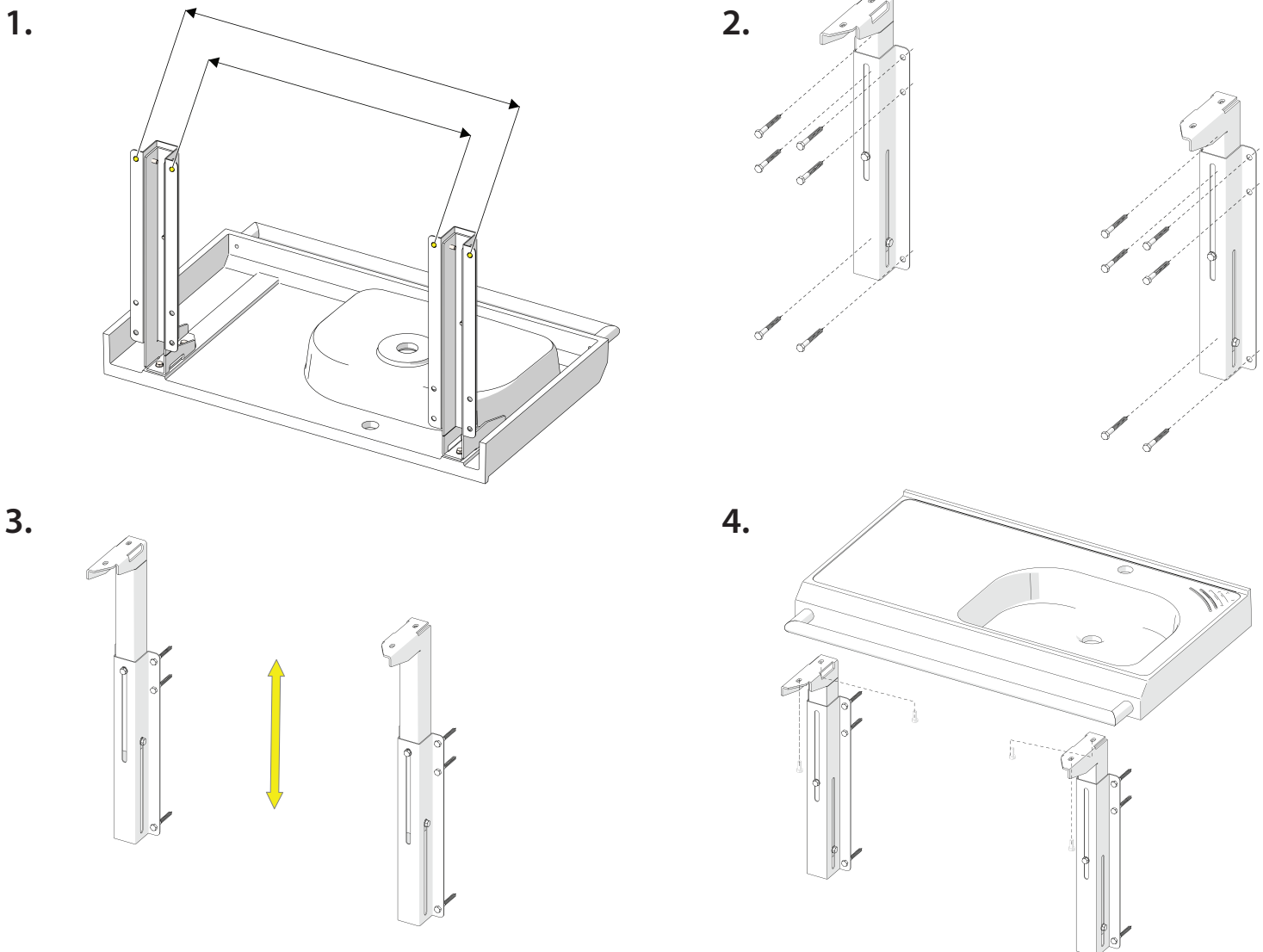
## KORKEUDENSÄÄTÖKISKOT ALTAALLE ORDEN 600 ja 900

Korkeudensäätökiskot ovat rakenteeltaan sähkösinkittyä sekä jauhemaalattua terästä, joten puhdistus miedoilla pesuaineilla riittää. Puhdistusta ei saa suorittaa hankausjauheella, hankausnesteellä tai liuotinpesuaineella, sillä tuotteen maalipinta voi vaurioitua. Varmista pesuaineen soveltuvuus kokeilemalla ensin pienelle alueelle huomaamattomaan kohtaan.

### SÄILYTÄ TÄMÄ OHJE TALLESSA MYÖHEMPÄÄ KÄYTTÖÄ VARTEN.

1. Poista altaassa olevat kiinteän asennuksen kannakkeet. Asenna korkeudensäätökiskot altaaseen neljällä mukana tulevilla ruuvilla. Mittaa säätökiskojen kiinnitysreikien paikat, kun säätö on ala-asennossa. Irroita allas kiskoista.
  2. Asenna säätökiskot seinäpintaan käyttäen kaikkia kiinnitysreikiä (12 kpl). Kiinnitysruuvien tulee kantaa vähintään 250 kg. Käytä halkaisijaltaan 8-10 mm ruuveja. Käytä seinämateriaalille soveltuvia ruuvi kiinnikkeitä. Säätökiskojen tulee olla täysin kohtisuorassa toisiinsa nähden.
  3. Varmista että säätökiskot liikkuvat vapaasti liukukiskoissa ja laita ne lopuksi ala-asentoon.
  4. Nosta allas säätökiskojen päälle ja kiinnitä allas paikalleen.
- Huom. älä kiristä ruuveja tarpeettoman kireälle, jolloin altaassa olevat vastakierteet voivat vaurioitua. Varmista ruuvien kireys säännöllisesti.

### HUOM! OTA KIINNITYKSESSÄ HUOMIOON SEINÄN MATERIAALI



## KORKEUDENSÄÄTÖKISKOT ALTAALLE ORDEN 1000 ja 1500

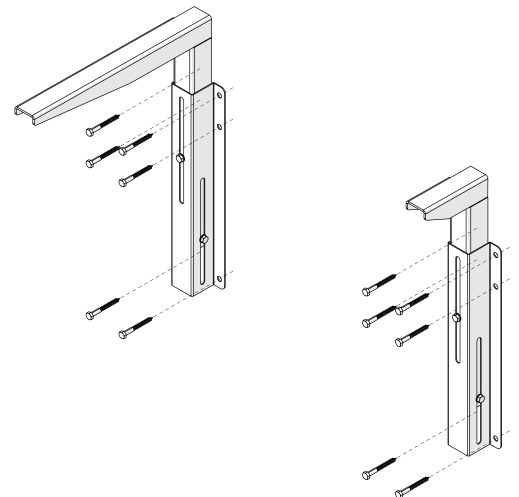
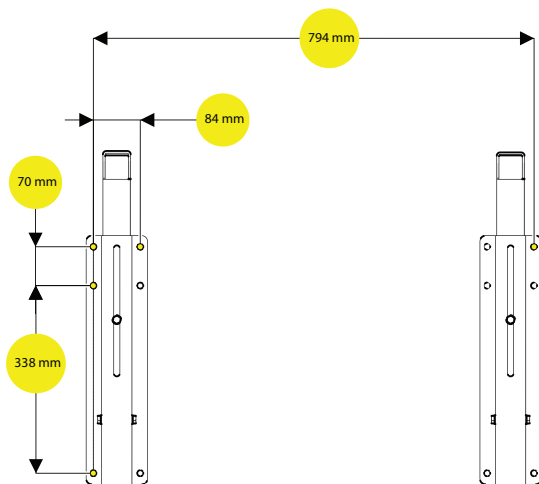
Korkeudensäätökiskot ovat rakenteeltaan sähkösinkittyä sekä jauhemaalattua terästä, joten puhdistus miedoilla pesuaineilla riittää. Puhdistusta ei saa suorittaa hankausjauheella, hankausnesteellä tai liuotinpesuaineella, sillä tuotteen maalipinta voi vaurioitua. Varmista pesuaineen soveltuvuus kokeilemalla ensin pienelle alueelle huomaamattomaan kohtaan.

### SÄILYTÄ TÄMÄ OHJE TALLESSA MYÖHEMPÄÄ KÄYTTÖÄ VARTEN.

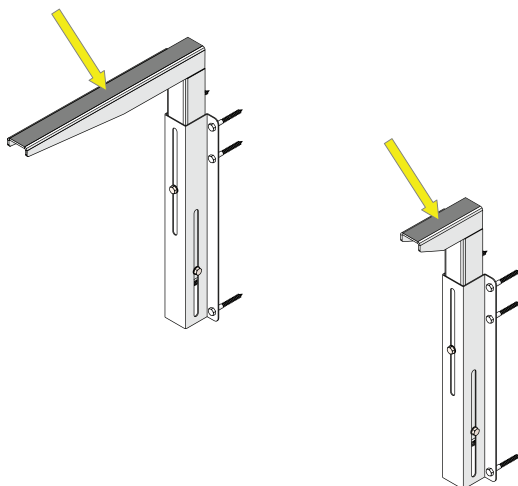
1. Asenna säätökiskot seinäpintaan käyttäen kaikkia kiinnitysreikiä (12 kpl). Kiinnitysruuvien tulee kantaa vähintään 250 kg. Käytä halkaisijaltaan 8-10 mm ruuveja. Käytä seinämateriaalille soveltuvia ruuvikiinnikkeitä. Säätökiskojen tulee olla täysin kohtisuorassa toisiinsa nähden. Varmista että säätökiskot liikkuvat vapaasti liukukiskoissa ja laita ne lopuksi ala-asentoon.
2. Levitä liimamassa kannakkeiden yläpinnoille esim. Wurth Powertack. Puhdista liimattavat pinnat huolella.
3. Nosta allas säätökiskojen päälle ja varmista että altaan ja seinäpinnan väliin jää rako jotta säätö mahtuu liikkumaan vapaasti ylös- ja alaspäin. Liimamassan kuivuttua säädä allas haluamaasi korkeuteen. Varmista ruuvien kireys säännöllisesti.

### HUOM! OTA KIINNITYKSESSÄ HUOMIOON SEINÄN MATERIAALI

1.



2.



3.

