

LUMENA - Valaisinpeilikaappi kosteisiin tiloihin

ASENNUS

Ennen asennusta varmista että virta on katkaistu ja asennusympäristö on esteetön. Peilikaappi asennetaan aina seinäpintaa vasten kaikista kiinnitysaukoista.

HUOM! OTA KIINNITYKSESSÄ HUOMIOON SEINÄN MATERIAALI!

Valaisimen asennuksen tai valonlähteen (led-moduli) vaihdon saa suorittaa vain riittävän sähköalan ammattitaidon omaava henkilö. Asennuksessa on noudatettava vallitsevia asennusmääräyksiä.

Jos valaisimeen tehdään muutostöitä, niin syntyy uusi sähköinen laite ja alkuperäisen valmistajan vastuu laitteen toiminnasta lakkaa.

VIKAVIRTASUOJAKYTKIMEN TESTAUS VVS-MALLEISSA

Muista painaa testinäppäintä "T" säännöllisesti, vähintään puolen vuoden välein (virtapiirin on oltava jännitteellinen). Vikavirtasuojakytkimen tulee laueta 0-asentoon. Käännä kytkin takaisin ON-asentoon (1).

HUOLTO

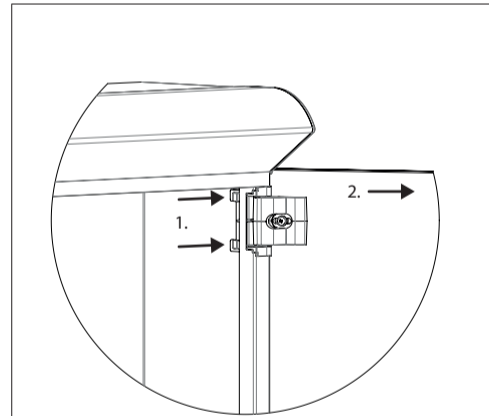
Valaisinpeilikaappi on rakenteeltaan jauhemaalattua terästä, joten puhdistus miedoilla pesuaineilla riittää. Puhdistusta ei saa suorittaa hankausjauheella, hankausnesteellä tai voimakkailla pesuaineilla, sillä tuotteen maalipinta voi vaurioitua. Varmista pesuaineen sopivuus kokeilemalla ensin pienelle alueelle huomaamattomaan kohtaan. Peilipinnat voi puhdistaa tavallisilla lasinpesuaineilla.

ÄLÄ KOSKETA SÄHKÖLAITETTA OLLESSASI MÄRKÄ.

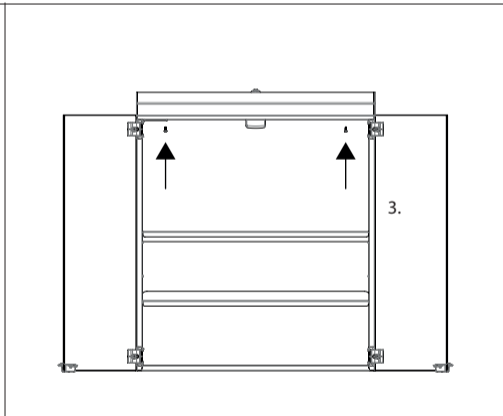
Jos valaisin vikaantuu ottakaa yhteys ammattihenkilöön tai tuotteen ostopaikkaan.

SÄILYTÄ TÄMÄ HOITO-OHJE TALLESSA MYÖHEMPÄÄ KÄYTTÖÄ VARTEN.

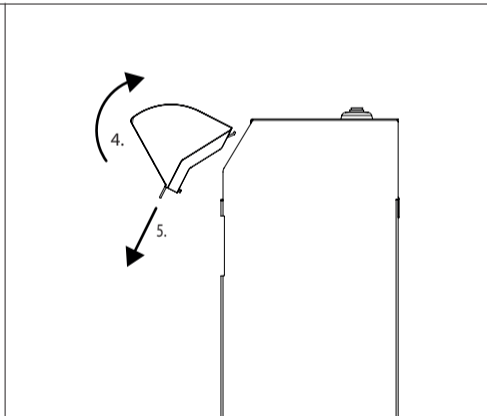
VALAISIMEN ASENNUS



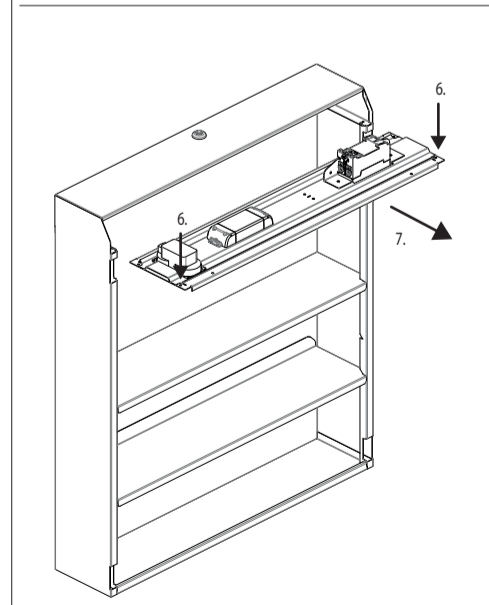
Irrroita peilit tarvittaessa helpoittaaksesi asennusta.
1. Paina molempia kielekkeitä sivulle päin
2. Vedä sarana varovasti ulos hahlostasta
Irrroita myös toinen sarana kaapista



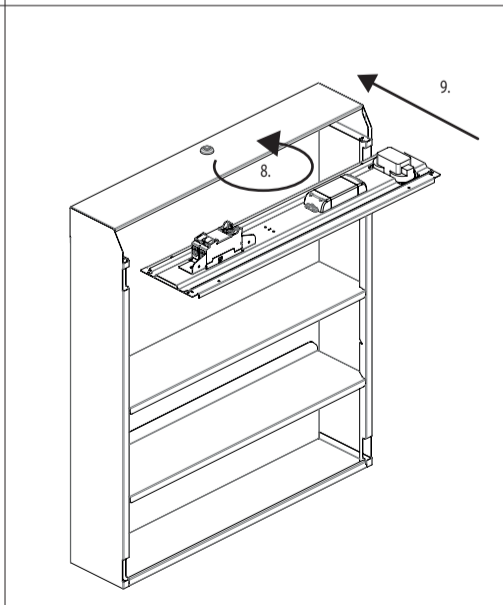
3. Avaa ruuvit valaisimen alapuolelta.
Huomioi asennuksessa pistorasian säännösten mukainen etäisyys suihkutangosta / suihkupidikkeestä / kylpyammeesta



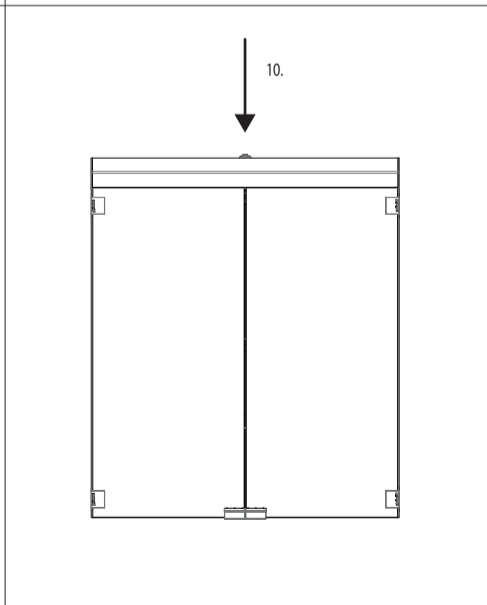
4. Käännä valaisinosan alareunaa ylöspäin
5. Vedä valaisinosa varovasti pois paikaltaan
Nosta valaisinosa kaapin päälle asennuksen ajaksi.



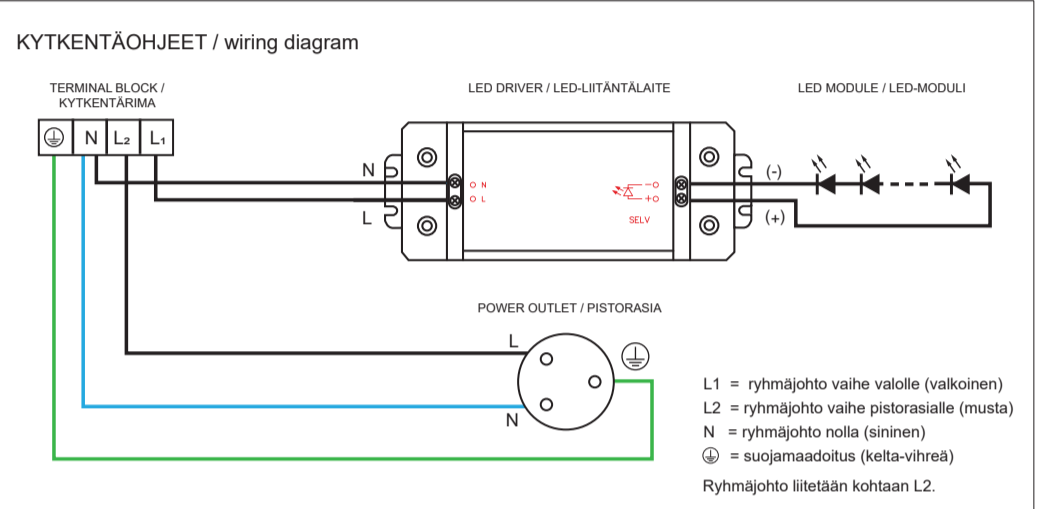
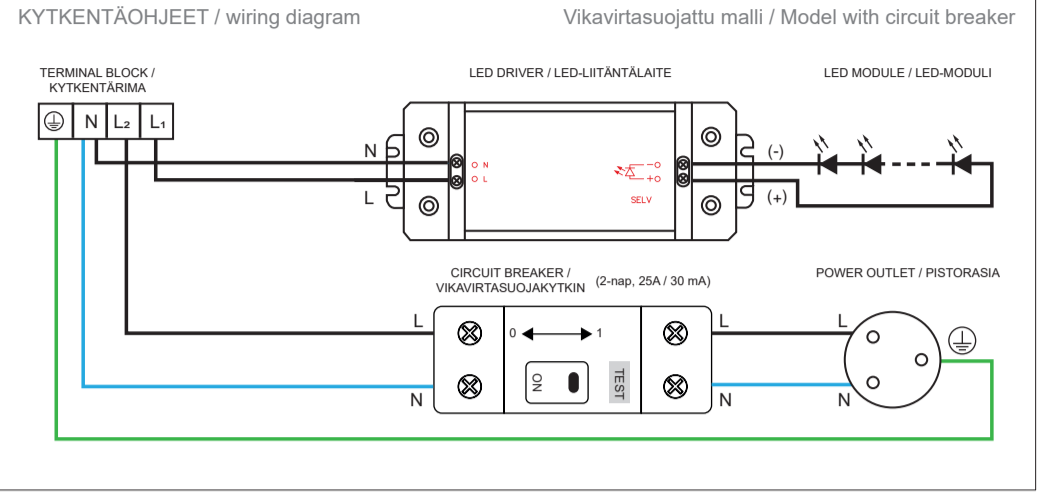
Voit irroittaa komponenttihiljyn kaapista sähköasennusta helpoittaaksesi.
6. Avaa ruuvit hyllyn etureunasta
7. Vedä hylly ulos kaapista



Voit vaihtaa pistorasian kätsisyyden tarvittaessa.
8. Käännä hylly ympäri, jotta pistorasia vaihtuu toiselle puolelle
9. Työnnä hylly paikalleen ja kiinnitä ruuvit takaisin paikalleen
Laita valaisinosa varovasti paikalleen ja kiinnitä ruuvit .



Asennuksen loppuksi kytke virta ja varmista valaisimen toiminta.
10. Paina kaapin katto-osaa kevyesti alaspäin, jotta se on tiiviisti valosuojaa vasten.
Paina peilit takaisin paikoilleen ja tarkista saranaruuvien kireys (1 Nm).



HUOMI! SÄHKÖASENNUKSEN SAA SUORITTA VAIN VALTUUTETTU SÄHKÖALAN AMMATTILAINEN

Jos valolle ja pistorasialle ei ole erikseen omaa ryhmäjohtoa, on L1 ja L2 yhdistettävä johdinlenkillä (0,5 mm²).

Seuraavat tekniset lisätiedot on otettava huomioon:

LED-valaisin soveltuu käytettäväksi 50 Hz taajuudella.
LED-valaisin ei sovellu käytettäväksi himmentimen kanssa.
LED-valaisin on roiskevesisuojattu IP44.
LED-valaisin on tarkoitettu käytettäväksi yleisvalaistukseen.



TEKNISET TIEDOT

Maadoitettu kannellinen 2-osainen pistorasia (kätsisyys vaihdettavissa).

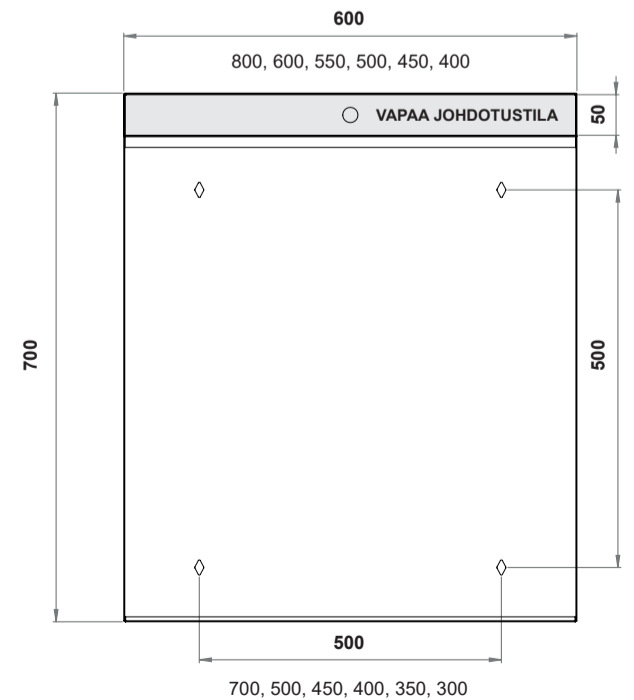
Johtoaukot päällä ja takana.

IP 44, värilämpö 4000K.

230V ~ 50 Hz

Koskee malleja: LUMENA 400, 450, 500, 550, 600, 800

ULKOMITAT JA KIINNITYSAUKOT



LUMENA - Spegelskåp med belysning för fuktiga utrymmen

MONTERING

Före monteringen ska du kontrollera att strömmen är frånkopplad och att monteringsmiljön är hinderfri. Spegelskåpet ska alltid monteras mot väggytan genom alla infästningshål.

OBS! TA HÄNSYN TILL MATERIALET I VÄGGEN VID INFÄSTNINGEN!

Armaturen får endast monteras och ljuskällan (led-modulen) endast bytas av en person med tillräcklig fackkunskap inom elbranschen. Vid monteringen ska gällande monteringsbestämmelser iakttas.

Om ändringsarbeten utförs på armaturen uppstår en ny elektrisk apparat och den ursprungliga tillverkarens ansvar för apparatens funktion upphör att gälla.

TESTNING AV JORDFELSBRYTAREN PÅ VVS-MODELLER

Kom ihåg att trycka på testknappen "T" regelbundet, minst en gång per halvår (ström-kretsen ska vara spänningsförande). Jordfelsbrytaren ska utlösa till läge 0. Vrid brytaren tillbaka till läge ON (1).

UNDERHÅLL

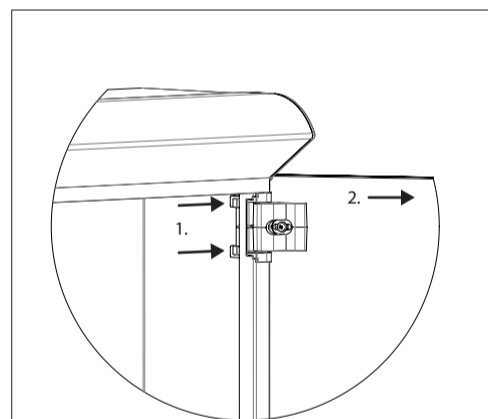
Spegelskåpet med belysning är tillverkat i pulverlackerad stålplåt och därför räcker det med rengöring med milda rengöringsmedel. Rengöring får inte utföras med skurpulver eller starka rengöringsmedel, eftersom produktens lackerade yta kan skadas. Försäkra dig om att det tvättmedel som du använder är lämpligt genom att först testa det på ett litet obemärkt område. Spegelytorna kan rengöras med vanliga rengöringsmedel för glas.

RÖR INTE ELTRUSTNING NÄR DU ÄR VÄT.

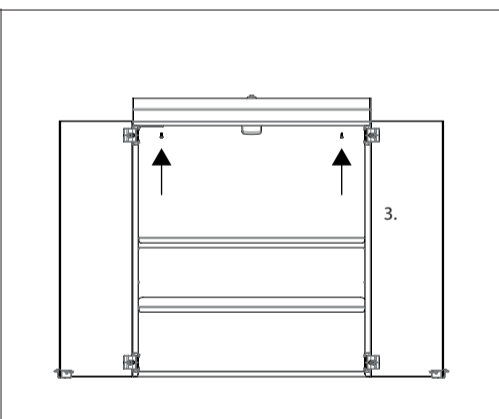
Om ett fel uppstår i armaturen ska du kontakta en yrkesperson eller inköpsstället.

FÖRVARA DEN HÄR SKÖTSELANVISNINGEN FÖR SENARE BRUK.

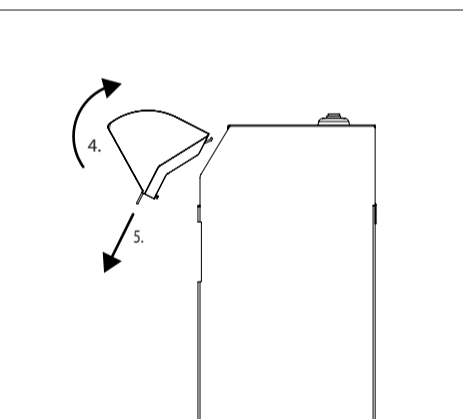
MONTERING AV ARMATUR



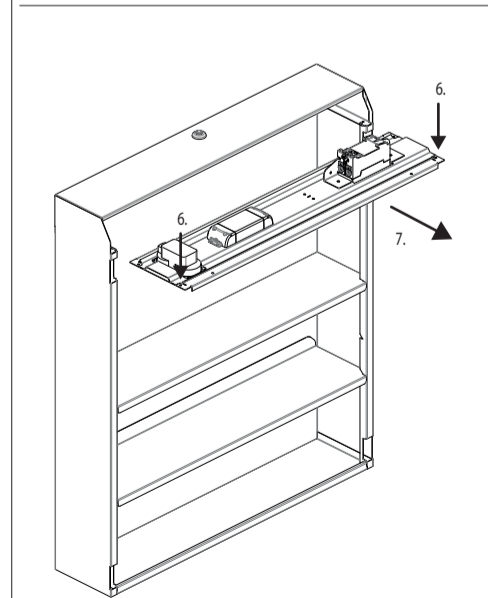
Lösgör speglarna vid behov för att underlätta monteringen.
1. Tryck båda tungorna åt sidan
2. Dra försiktigt gängjärnet ur skåran
Lösgör även det andra gängjärnet från skåpet



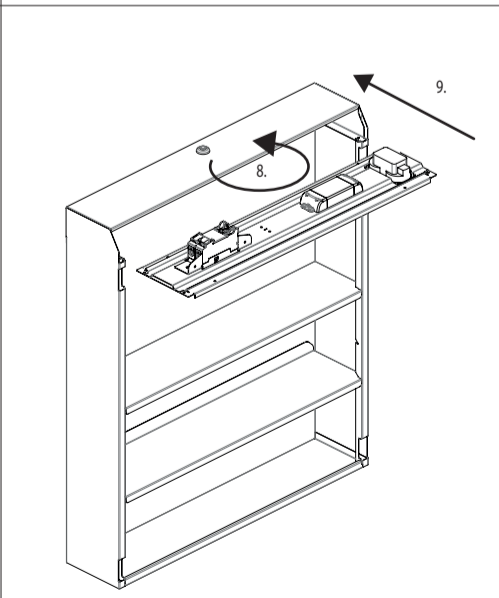
3. Lossa skruvarna från armaturens undre sida.
Observera vid monteringen bestämmelserna om eluttagets avstånd från en duschstång / duschfäste / badkar



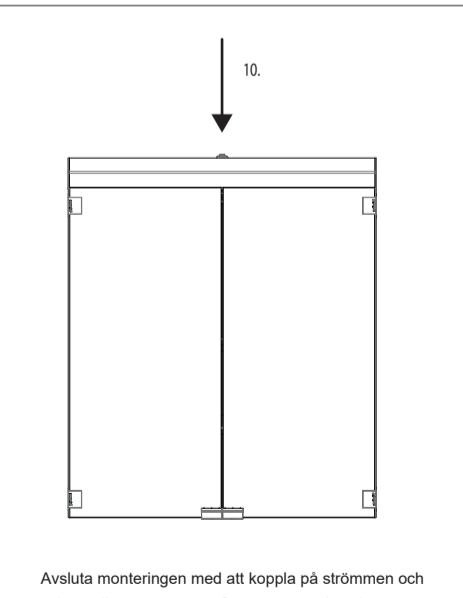
4. Vänd armaturdelens nedre kanta uppåt
5. Dra armaturdelen försiktigt bort från sin plats
Lyft armaturdelen upp på skåpet under den tid du monterar.



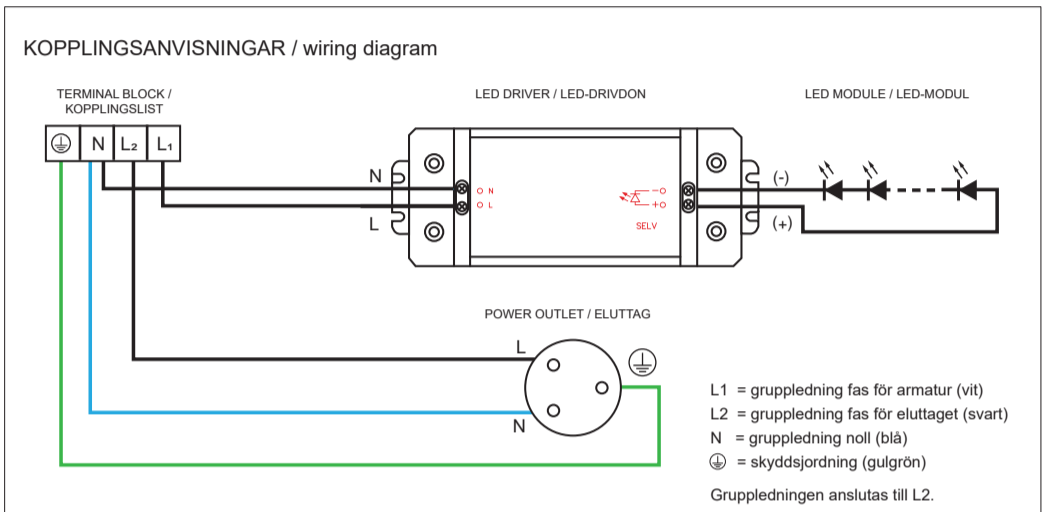
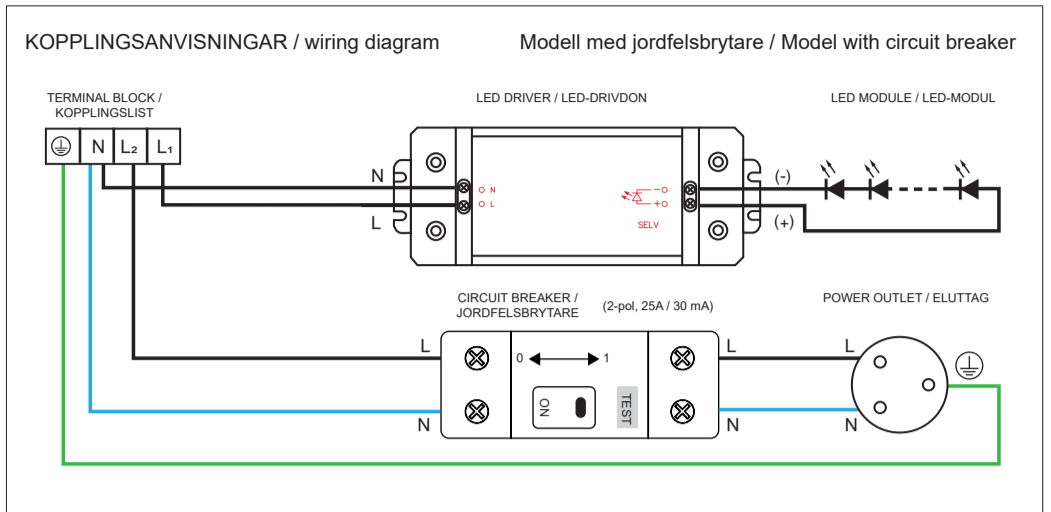
Du kan lösgöra komponenthyllan från skåpet för att underlätta elinstallationen.
6. Lösgör skruvarna som sitter i hyllans framkant
7. Dra ut hyllan ur skåpet



Du kan ändra häntheten vid behov.
8. Sväng hyllan så att eluttaget blir på andra sidan
9. Skjut in hyllan på plats och återmontera skruvarna.
Sätt armaturdelen försiktigt på plats och montera skruvarna.

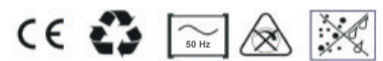


Avsluta monteringen med att koppla på strömmen och säkerställa att armaturen fungerar som den ska.
10. Tryck skåpets takdel lätt nedåt så att det sitter tätt mot ljusskyddet.
Tryck speglarna tillbaka på plats och kontrollera gängjärnsskruvarnas åtdragningsmoment (1 Nm).



OBS! ELINSTALLATIONEN FÅR ENDAST UTFÖRAS AV EN AUKTORISERAD YRKESPERSON I ELBRANSCHEN
Om armaturen och eluttaget inte har egna gruppledning, ska man bygga L1 och L2 med en ledare ((0,5 mm²).

Följande tekniska data ska beaktas:
LED-lampan kan användas på frekvensen 50 Hz.
LED-lampan kan inte användas tillsammans med en bländare.
LED-lampan är stänkvattenskyddad IP44.
LED-lampan är avsedd att användas för allmänbelysning.



TEKNISKA DATA

Jordat 2 delat lockförsett eluttag.
Går att ändra placering av eluttaget vid behov.
Ledningsöppningar på ovsidan och baksidan.
IP 44, färgtemperatur 4000K.
230V ~ 50 Hz
Gäller modellerna:
LUMENA 400, 450, 500, 550, 600, 800

YTRE MÅTT OCH INFÄSTNINGÖPPNINGAR

