

KLARA VALAISINPEILIKAAPPI

FIN

ASENNUS

Ennen asennusta varmista että virta on katkaistu ja asennusympäristö on esteetön. Peilikaappi asennetaan aina seinäpintaa vasten kaikista kiinnitysaukoista.

HUOM! OTA KIINNITYKSESSÄ HUOMIOON SEINÄN MATERIAALI!

Valaisimen asennuksen tai valonlähteen (led-moduli) vaihdon saa suorittaa vain riittävän sähköalan ammattitaidon omaava henkilö. Asennuksessa on noudatettava vallitsevia asennusmääräyksiä.

Jos valaisimeen tehdään muutostöitä, niin syntyy uusi sähköinen laite ja alkuperäisen valmistajan vastuu laitteen toiminnasta lakkaa.

VIKAVIRTASUOJAKYTKIMEN TESTAUS VVS-MALLEISSA

Muista painaa testinäppäintä "T" säännöllisesti, vähintään puolen vuoden välein (virtapiirin on oltava jännitteellinen). Vikavirtasuojakytkimen tulee laueta 0-asentoon. Käännä kytkin takaisin ON-asentoon (1).

HUOLTO

Valaisinpeilikaappi on rakenteeltaan jauhemaalattua terästä, joten puhdistus miedoilla pesuaineilla riittää. Puhdistusta ei saa suorittaa hankaus-jauheella, hankausnesteellä tai voimakkailla pesuaineilla, sillä tuotteen maalipinta voi vaurioitua. Varmista pesuaineen sopivuus kokeilemalla ensin pienelle alueelle huomaamattomaan kohtaan. Peilipinnat voi puhdistaa tavallisilla lasinpesuaineilla.

ÄLÄ KOSKETA SÄHKÖLAITETTA OLLESSASI MÄRKÄ.

Jos valaisin vikaantuu ottakaa yhteys ammattihenkilöön tai tuotteen ostopaikkaan.

SÄILYTÄ TÄMÄ HOITO-OHJE TALLESSA MYÖHEMPÄÄ KÄYTTÖÄ VARTEN.

KLARA SPEGELSKÅP

SWE

MONTERING

Före monteringen ska du kontrollera att strömmen är frånkopplad och att monteringsmiljön är hinderfri. Spegelskåpet ska alltid monteras mot väggytan genom alla infästningshål.

OBS! TA HÄNSYN TILL MATERIALET I VÄGGEN VID INFÄSTNINGEN!

Armaturen får endast monteras och ljuskällan (led-modulen) endast bytas av en person med tillräcklig fackkunskap inom elbranschen. Vid monteringen ska gällande monteringsbestämmelser iakttas.

Om ändringsarbeten utförs på armaturen uppstår en ny elektrisk apparat och den ursprungliga tillverkarens ansvar för apparatens funktion upphör att gälla.

TESTNING AV JORDFELSBRYTAREN PÅ VVS-MODELLER

Kom ihåg att trycka på testknappen "T" regelbundet, minst en gång per halvår (strömkretsen ska vara spänningsförande). Jordfelsbrytaren ska utlösa till läge 0. Vrid brytaren tillbaka till läge ON (1).

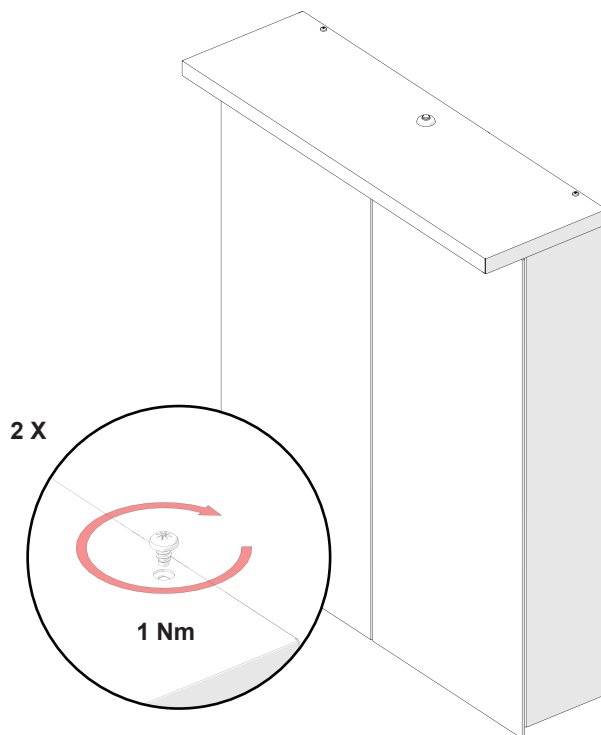
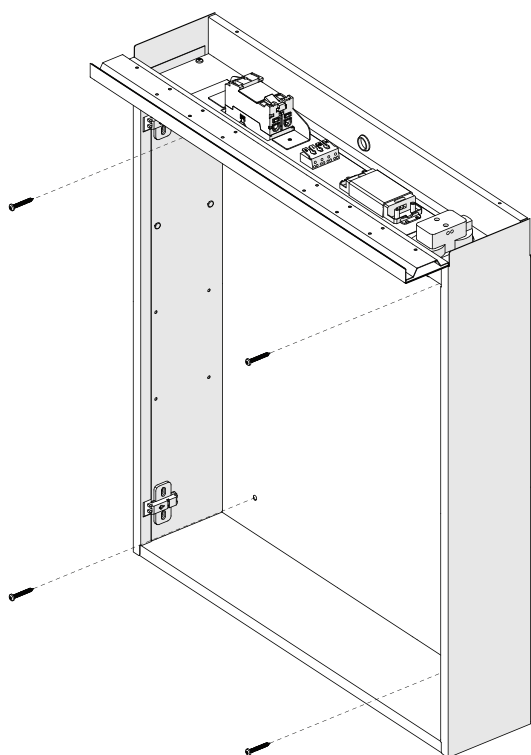
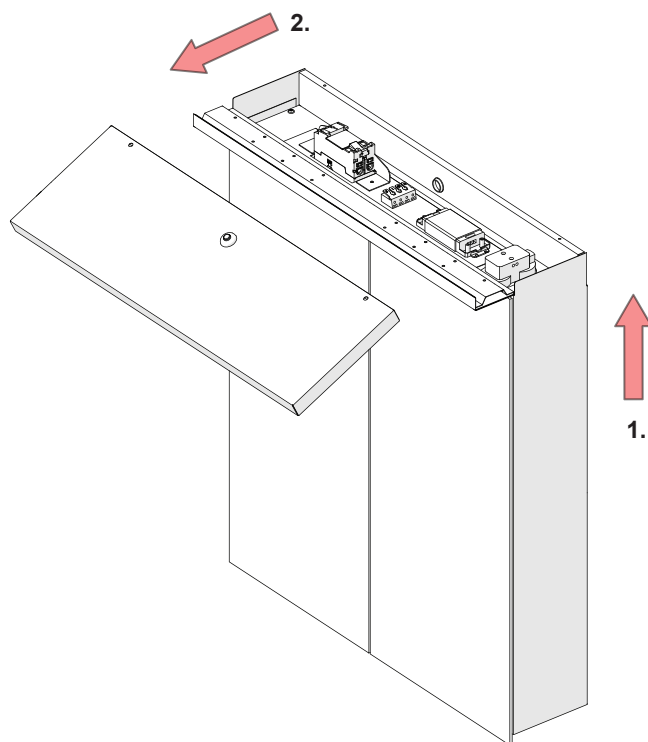
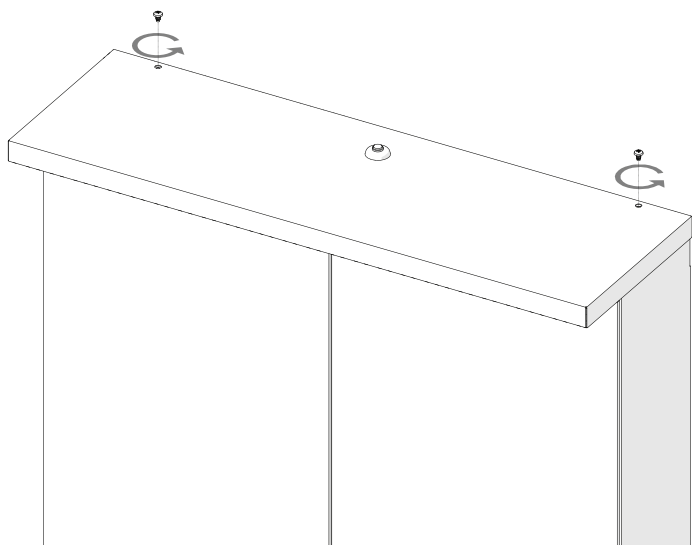
UNDERHÅLL

Spegelskåpet med belysning är tillverkat i pulverlackerad stålplåt och därför räcker det med rengöring med milda rengöringsmedel. Rengöring får inte utföras med skurpulver eller starka rengöringsmedel, eftersom produktens lackerade yta kan skadas. Försäkra dig om att det tvättmedel som du använder är lämpligt genom att först testa det på ett litet obemärkt område. Spegelytorna kan rengöras med vanliga rengöringsmedel för glas.

RÖR INTE ELUTRUSTNING NÄR DU ÄR VÅT.

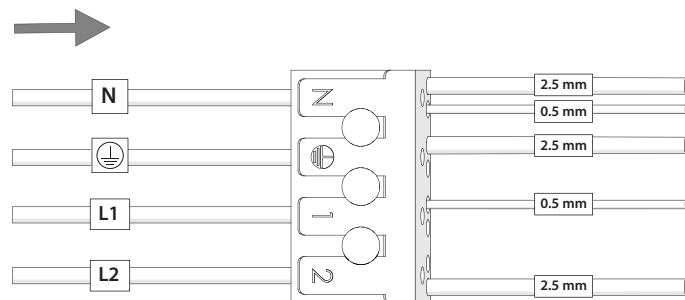
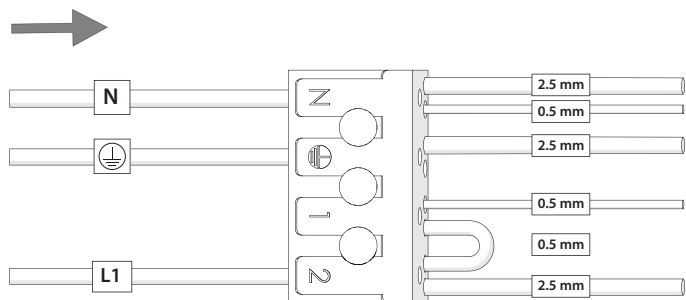
Om ett fel uppstår i armaturen ska du kontakta en yrkesperson eller inköpsstället.

FÖRVARA DEN HÄR SKÖTSELANVISNINGEN FÖR SENARE BRUK.



HUOM! SÄHKÖASENNUKSEN SAA SUORITTA A VAIN VALTUUTETTU SÄHKÖALAN AMMATTILAINEN
OBS! ELINSTALLATIONEN FÄR ENDAST UTFÖRAS AV EN AUKTORISERAD YRKESPERSON I ELBRÄNSCHEN

IP 44
230V ~ 50 Hz



Jos valolle ja pistorasialle ei ole erikseen omaa ryhmäjohtoa, on L1 ja L2 yhdistettävä johdinlenkillä (0,5 mm²).

Om armaturen och eluttaget inte har egna gruppledningar, ska man bygla L1 och L2 med en ledare ((0,5 mm²).