

## POLARIA TUOTTEET

Polaria -tuotteiden materiaalit ovat kosteuden kestäviä ja valmistetaan kierrätettävistä materiaaleista. Kaikkiin valmistamiimme kalusteisiin on saatavilla varaosia.

## PEILIKAAPIN HUOLTO

Peilikaappi on rakenteeltaan jauhemaalattua terästä, joten puhdistus miedoilla pesuaineilla riittää. Puhdistusta ei saa suorittaa hankausjauheella, hankausnesteellä tai liuotinpesuaineella, sillä tuotteen maalipinta voi vaurioitua. Varmista pesuaineen sopivuus kokeilemalla ensin pienelle alueelle huomaamattomaan kohtaan. Peilipinnat voi puhdistaa tavallisilla lasinpesuaineilla. Tarkista saranaruuvien kireys säännöllisesti, kiristä tarvittaessa.

## MUUT TUOTTEET (siivous- ja pyykkikaapit, hyllykaapit, kylpyhuonekaapit sekä lääke- ja ensiapukaapit)

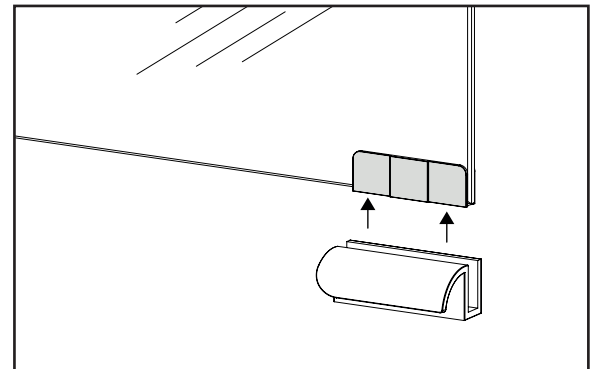
Tuotteet ovat rakenteeltaan jauhemaalattua terästä, joten puhdistus miedoilla pesuaineilla riittää. Puhdistusta ei saa suorittaa hankausjauheella, hankausnesteellä tai liuotinpesuaineella, sillä tuotteen maalipinta voi vaurioitua. Varmista pesuaineen sopivuus kokeilemalla ensin pienelle alueelle huomaamattomaan kohtaan.

## VETIMEN KIINNITYS (PK -peilikaapit)

Poista vedintynnystä suojapaperi siltä puolelta missä se on liimattuna koko alueella. Liimaa vedintynny kuvan osoittamalla tavalla. Poista toisen puolen suojapaperi. Paina vedin tasaisesti pohjaan asti.

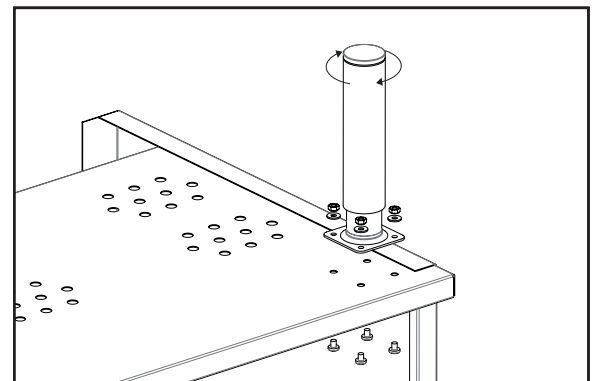
### Huom!

Asennusta helpottaaksesi irroita peilit ennen kuin asennat vetimet ja peilikaapin seinälle. Kiristä saranaruuvit lopuksi huolellisesti paikalleen ja varmista että ruuvien kärjissä olevat silikonitallat pysyvät paikallaan..



## KALUSTEJALKOJEN ASENNUS (hyllykaapit, pyykkikaapit ja siivouskaapit)

Kiinnitä kalustejalat (myydään erikseen) kuvan osoittamalla tavalla pakkauksen mukana tulevilla ruuveilla ja muttereilla kaapin pohjan etuosassa oleviin reikiin. Tarkista että kaappi on asennettu suoraan sekä vaaka- että pystysuunnassa ja säädä jalkoja tarvittaessa.



**SÄILYTÄ TÄMÄ HOITO-OHJE TALLESSA MYÖHEMPÄÄ KÄYTTÖÄ VARTEN.**

**HUOM! OTA TUOTTEEN KIINNITYKSESSÄ HUOMIOON SEINÄN MATERIAALI!**

## POLARIA-PRODUKTER

Polaria-produkter är tillverkade i pulverlackerat stål med nanokeramisk ytbehandling som ger en utmärkt fuktbeständighet. Våra produkter tillverkas i återvinningsbart material. Vi har reservdelar för alla produkter.

## UNDERHÅLL AV SPEGELSKÅP

Spegelskåpet är tillverkat i pulverlackerat stål och därför kan det rengöras med normala rengöringsmedel. Rengöring får inte utföras med skurpulver eller slipande rengöringsmedel eftersom produktens lackerade yta kan skadas. Spegelytor kan rengöras med fönsterputsmedel. Kontrollera att spegelluckorna och gångjärns-skruvorna är åtdragna och dra åt vid behov.

## ANDRA PRODUKTER (städ- och tvättskåp, hyllaskåp, badrumsskåp, medicinskåp och första hjälpen -skåp)

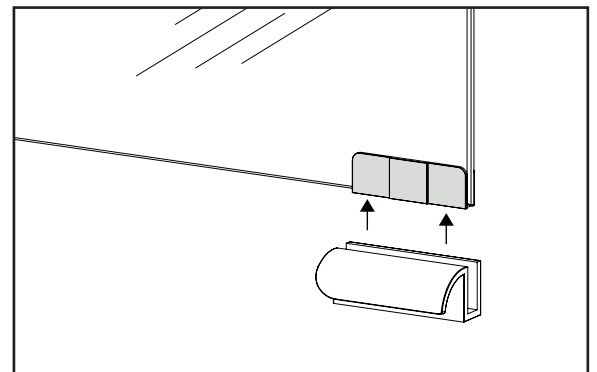
Produkter är tillverkade i pulverlackerat stål så de kan rengöras med normala rengöringsmedel. Rengöring får inte utföras med skurpulver eller slipande rengöringsmedel eftersom produktens lackerade yta kan skadas.

## FASTSÄTTNING AV HANDTAG (PK-spegelskåp)

Ta bort skyddspappret av häftplatta på sidan där skyddspappret har fästs i helhet. Fäst häftplattan såsom visas i bilden. Ta bort skyddspappret på annan sida. Tryck handtaget jämnt till botten.

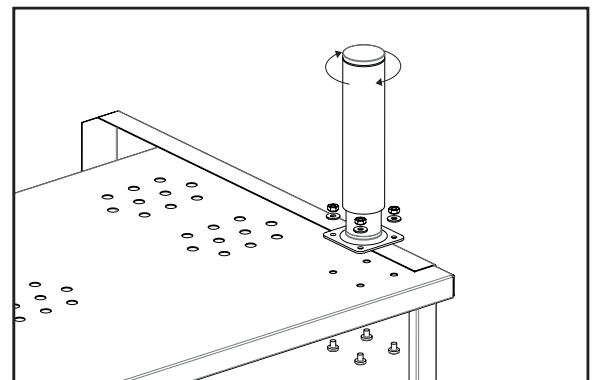
**OBS!**

För att underlätta montering avmontera speglar innan man monterar handtagen och spegelskåpet på vägg. Dra åt skruvar av gångjärn och garantera att silikondegel av skruvarna förblir på plats.



## MONTERING AV MÖBELBEN (hyllaskåp, tvättskåp och städsåp)

Möbelben par säljs separat. Fäst möbelbenen med skruvar och muttrar såsom visas i bilden. Skruvarna och muttrarna levereras med. Möbelbenen fästs i hålen på framsida av botten på skåpet. Kontrollera att skåpet har monterats rakt fram både vågrätt och lodrätt och justera benen vid behov.



**SPARA DE HÄR INSTRUKTIONERNA FÖR SENARE ANVÄNDNING.**

**OBS! TA HÄNSYN TILL VÄGGMATERIALET VID INFÄSTNINGEN.**