

POLARIA - VALAISINPEILIKAAPPI VPK-S

VALAISINPEILIKAAPIN HUOLTO

Valaisinpeilikaappi on rakenteeltaan jauhemaalattua terästä, joten puhdistus miedoilla pesuaineilla riittää. Puhdistusta ei saa suorittaa hankausjauheella, hankausnesteellä tai liuotinpesuaineella, sillä tuotteen maalipinta voi vaurioitua. Varmista pesuaineen sopivuus kokeilemalla ensin pienelle alueelle huomaamattomaan kohtaan. Peilipinnat voi puhdistaa tavallisilla lasinpesuaineilla. Tarkista saranaruuvien kireys säännöllisesti, kiristä tarvittaessa.

SÄILYTÄ TÄMÄ HOITO-OHJE TALLESSA MYÖHEMPÄÄ KÄYTTÖÄ VARTEN.

VIKAVIRTASUOJAKYTKIMEN TESTAUS VVS-MALLEISSA

Muista painaa testinäppäintä "T" säännöllisesti, vähintään puolen vuoden välein (virtapiirin on oltava jännitteellinen). Vikavirtasuojakytkimen tulee lauetta 0-asentoon. Käännä kytkin takaisin ON-asentoon (1).

LOISTELAMPUN VAIHTO

Vioittuneen loistelampun voit vaihtaa itse ilman työkaluja:

- Katkaise virta valaisimesta - purista peukalolla muovisuojan alareunaa ylöspäin varovasti siten, että reuna irtaana urastaan - muovisuoja irtaana
- Irrota loistelamppu tuestaan ja vedä lamppua sivullepäin irti pitimestään
- Toimita vanha lamppu kierrätykseen
- Laita uusi lamppu paikalleen painamalla se pitimeensä
- Aseta lampuntuki kannattelemaan lamppua
- Aseta valosuoja paikalleen

HUOM! SÄHKÖLAITEVIAT VAIN SÄHKÖALAN AMMATTILAISTEN KORJATTAVIKSI!

PISTORASIA

POLARIA -valaisinpeilikaapissasi on pistorasia, jossa voit pitää sähkölaitteita myös jatkuvassa latauksessa. Sähkölaitteet voivat olla kaapin ulkopuolella, jolloin voit viedä pistotulpan ja johdon kaapin sisään pistorasiaan peilin ja kaapin rungon välistä - löysää ensin peilisaranan ruuvit ja **VAROVASTI** siirrä peiliä siten, että johto mahtuu välistä. Lopuksi palauta peili paikalleen. Kiristä saranaruuvit huolellisesti paikalleen ja varmista että ruuvien kärjissä olevat silikonitallat pysyvät paikallaan. Älä säilytä laitteita valaisimen päällä.

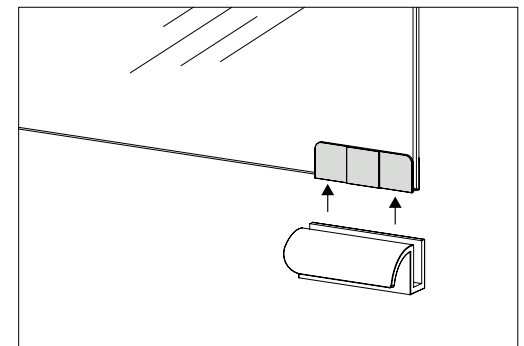
ÄLÄ KOSKETA SÄHKÖLAITETTA OLLESSASI MÄRKÄ!

VETIMEN KIINNITYS

Poista vedintyynystä suojapaperi siltä puolelta missä se on liimattuna koko alueella. Liimaa vedintyyny kuvan osoittamalla tavalla. Poista toisen puolen suojapaperi. Paina vedin tasaisesti pohjaan asti.

Huom!

Asennusta helpottaaksesi irrota peilit ennen kuin asennat vetimet ja peilikaapin seinälle. Kiristä saranaruuvit lopuksi huolellisesti paikalleen ja varmista että ruuvien kärjissä olevat silikonitallat pysyvät paikallaan.



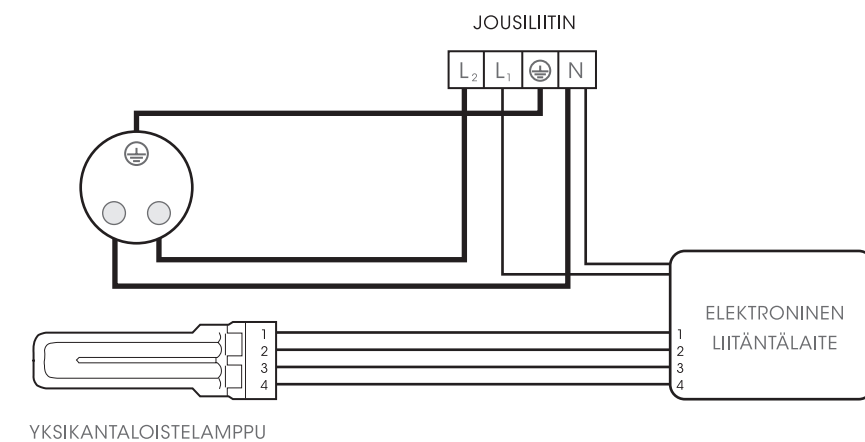
VALAISINPEILIKAAPIN KYTKENTÄOHJE

Koskee malleja: VPK-S 400, VPK-S 500, VPK-S 550, VPK-S 600.

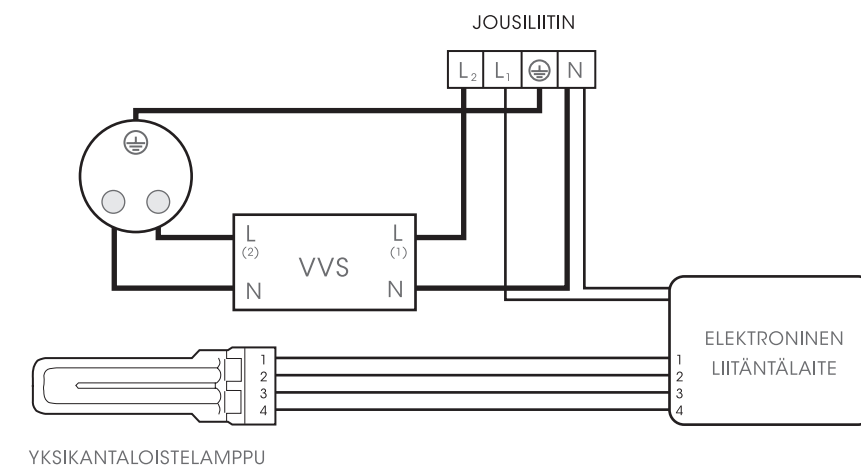
HUOM! SÄHKÖASENNUKSEN SAA SUORITTA VAIN SÄHKÖALAN AMMATTILAINEN

SÄHKÖKYTKENTÄ JA MERKINNÄT:

L ₁	= ryhmäjohto vaihe valolle	(musta)
L ₂	= ryhmäjohto vaihe pistorasialle	(musta)
N	= ryhmäjohto nolla	(sininen)
⊕	= suojamaadoitus	(kelta-vihreä)



VIKAVIRTASUOJATTU (2-nap, 25A / 30 mA)



HUOM! Jos valolle ja pistorasialle ei ole erikseen omaa ryhmäjohtoa, on L₁ ja L₂ yhdistettävä johdinlenkillä (0,5 mm²).

SPEGELSKÅP VPK MED BELYSNING VPK-S

SKÖTSEL AV SPEGELSKÅP MED BELYSNING

Spegelskåp med belysning är tillverkade i pulverlackerad stålplåt och därför är rengöring med ett mildt rengöringsmedel tillräckligt. Rengöring får inte utföras med skurpulver, skurmedel eller lösningsmedel, eftersom produktens lackerade yta kan skadas. Försäkra dig om att det rengöringsmedel du använder är lämpligt genom att först testa det på ett litet område som är dolt. Spegelytorna kan rengöras med vanliga glasrengöringsmedel. Kontrollera gångjärnsskruvarnas åtdragning regelbundet, dra åt vid behov.

SPARA DEN HÄR SKÖTSELANVISNINGEN FÖR FRAMTIDA BRUK.

TESTNING AV JORDFELSBRYTAREN PÅ JFB-MODELLER

Kom ihåg att trycka på testknappen "T" regelbundet, minst en gång per halvår (ström-kretsen ska vara spänningsförande). Jordfelsbrytaren ska utlösa till läge 0. Vrid brytaren tillbaka till läge ON (1).

BYTE AVA LAMPA

En defekt lysrörsampa kan du byta själv utan verktyg:

- Stäng av strömmen till belysningen – tryck försiktigt upp plastskyddets nedre kant med tummen så att kanten lossnar ur spåret – plastskyddet lossnar
- Lossa lysröret från dess stöd och dra lampan i sidled ur hållaren
- Lämna den gamla lampan till återvinning
- Sätt den nya lampan på sin plats genom att trycka fast den i hållaren
- Placera lampstödet så att lampan stöds
- Sätt tillbaka bländskyddet

OBS! ELEKTRISK INSTALLATION FÅR ENDAST UTFÖRAS AV BEHÖRIG ELEKTRIKER

ELUTTAG

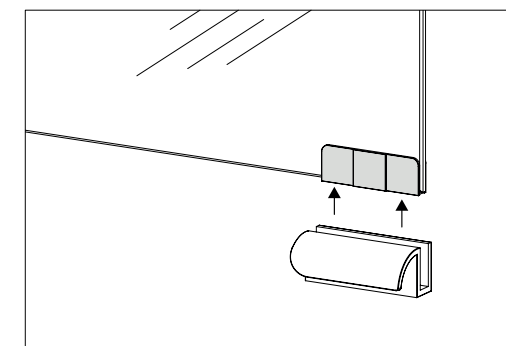
I POLARIA spegelskåp med belysning finns ett eluttag som kan användas för kontinuerlig laddning av elapparater. Elapparaterna kan vara placerade utanför skåpet, och då kan du föra in stickproppen och kabeln till eluttaget i skåpet mellan spegeln och skåpstommen – lossa först spegelgångjärnets skruvar och flytta spegeln FÖRSIKTIGT så att kabeln får plats i mellanrummet. Avsluta med att återställa spegeln på sin plats. Dra åt gångjärnsskruvarna omsorgsfullt på sina platser och försäkra dig om att silikonpluggarna på skruvänderna sitter på plats. Förvara inga apparater ovanpå belysningen.

RÖR INGA ELAPPARATER NÄR DU ÄR VÅT!

FÄSTA HANDTAGET

PTa bort skyddspapperet från dragdynan på den sida där det finns lim över hela ytan. Limma fast dragdynan enligt bilden. Avlägsna skyddspapperet på andra sidan. Tryck fast draghandtaget helt med ett jämnt tryck.

Obs! För att underlätta monteringen, avlägsna speglarna innan du fäster handtagen och monterar spegelskåpet på väggen. Dra slutligen åt gångjärnsskruvarna omsorgsfullt och försäkra dig om att silikonpluggarna på skruvänderna sitter på plats.



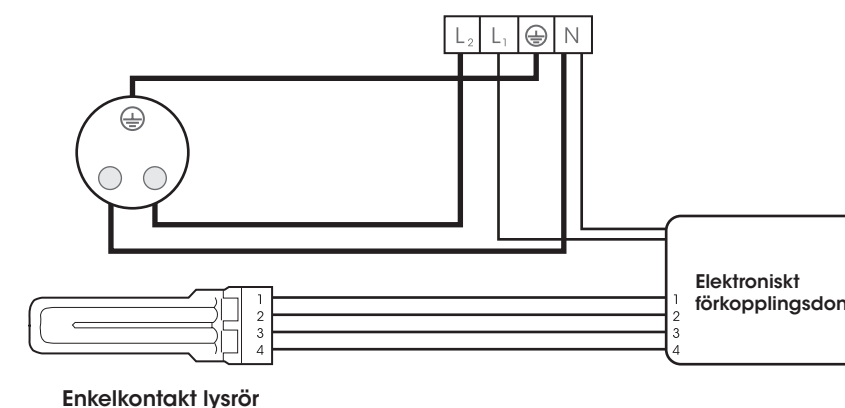
ANSLUTNINGSANVISNING FÖR SPEGELSKÅP MED BELYSNING

Avser modellerna: VPK-S 400, VPK-S 500, VPK-S 550, VPK-S 600.

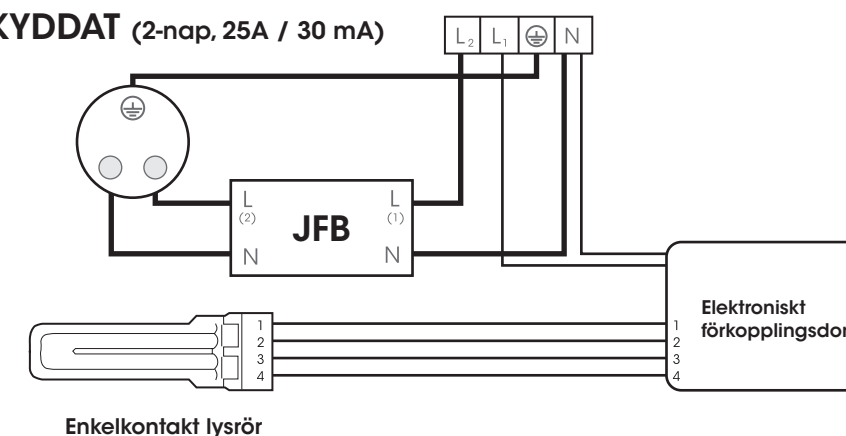
OBS! ELEKTRISK INSTALLATION FÅR ENDAST UTFÖRAS AV BEHÖRIG ELEKTRIKER

ELANSLUTNING OCH MÄRKNINGAR

- L_1 = gruppledningens fas till belysningen (svart)
- L_2 = gruppledningens fas till eluttaget (svart)
- N = gruppledningens nolla (blå)
- \oplus = skyddsjordning (gulgrön)



FELSTRÖMSSKYDDAT (2-nap, 25A / 30 mA)



OBS! Om belysningen och eluttaget inte har separata gruppledningar, ska L1 och L2 sammankopplas med en ledarbygel (0,5 mm²).