

## POLARIA - ALLASKAAPPI ORDEN 600 JA 300

### ALLASKAAPIN JA ALTAAN ASENNUS

Irrota allaskaapin laatikot ennen asennusta. Vedä laatikko ensin kokonaan auki, jolloin musta vapautussalpa tulee näkyviin liukukiskon sivuun molemmille puolille laatikkoa. Paina alas oikean puoleista ja nosta vasemman puoleista liukukiskon mustaa salpaa ja vedä samaan aikaan laatikkoa tasaisesti ulospäin. Vedä laatikko kokonaan irti kiskoistaan.

Kiinnitä allaskaappi kaapin takaseinässä olevista kiinnitysaukoista kylpyhuoneen seinäpintaan mukana olevilla asennusruuveilla ja kiinnitystulpilla. Varmista mitalla kaapin takareunasta, että kaappi on asennettu yhtä leveälle ylä- ja alareunasta. Asenna tarvittaessa myös alisivukaappi allaskaapin viereen.

Kiinnitä seinäkannakkeet altaaseen valmiiksi asennettuihin tukikulmiin. Tarvittaessa säädä tukikulmien paikka altaassa sopivaksi, niin että seinäkannake on samassa linjassa altaan takareunan kanssa (huom. älä kiristä altaan ruuveja tarpeettoman kireälle, jolloin altaassa olevat vastakierteet vaurioituvat).

Nosta allas tukikulmineen allaskaapin päälle. Sovita allas oikeaan kohtaan ja merkitse kiinnityskohdat seinäpintaan. Nosta allas pois ja poraa kiinnitysreiät.

Nosta allas takaisin allaskaapin päälle ja kiinnitä allastukikulmista seinään.

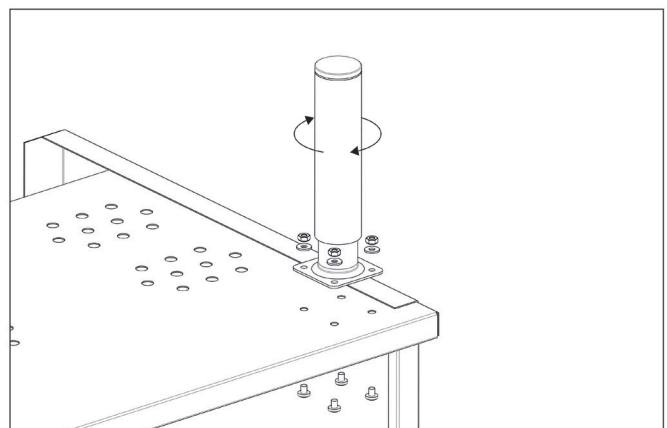
Kiinnitä allaskaapin laatikoiden vetimet kahdella vedinruuvilla kumpaankin laatikkoon sekä tarvittaessa sivukaapin oveen. Aseta laatikot takaisin liukukiskojen uriin ja työnnä ne varovasti paikoilleen. Tarkista vetolaatikoiden toiminta.

**HUOM! OTA KIINNITYKSESSÄ HUOMIOON SEINÄN MATERIAALI!**

**SÄILYTÄ TÄMÄ HOITO-OHJE TALLESSA MYÖHEMPÄÄ KÄYTTÖÄ VARTEN.**

### KALUSTEJALAN ASENNUS

Kiinnitä kalustejalat (myydään erikseen) kuvan osoittamalla tavalla pakkauksen mukana tulevilla ruuveilla ja muttereilla kaapin pohjan etuosassa oleviin reikiin. Tarkista että kaappi on asennettu suoraan sekä vaaka- että pystysuunnassa ja säädä jalkoja tarvittaessa.



### ALLASKAAPIN HUOLTO

Allaskaappi on rakenteeltaan jauhemaalattua terästä, joten puhdistus miedoilla pesuaineilla riittää. Puhdistusta ei saa suorittaa hankausjauheella, hankausnesteellä tai liuotinpesuaineella, sillä tuotteen maalipinta voi vaurioitua. Varmista pesuaineen sopivuus kokeilemalla ensin pienelle alueelle huomattomampaan kohtaan.