

## POLARIA - KYLPYHUONEKAAPPI ORDEN

### KYLPYHUONEKAAPIN ASENNUS

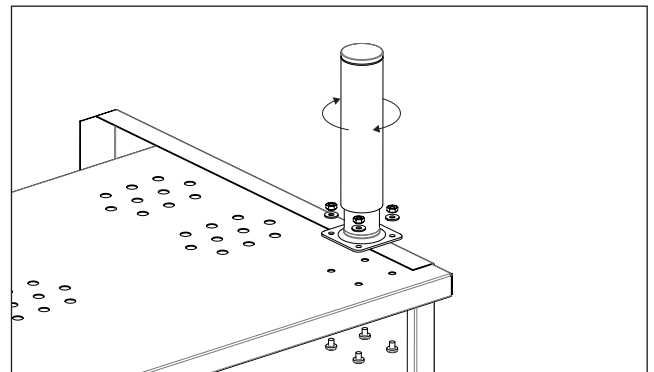
Kiinnitä kylpyhuonekaappi kaapin takaseinässä olevista kiinnitysaukoista kylpyhuoneen seinäpintaan mukana olevilla asennusruuveilla ja kiinnitystulpilla. Aseta alakaapissa kori paikalleen. Kiinnitä kylpyhuonekaapin oven vedin kahdella kiinnitysruuvilla oveen.

**HUOM! OTA KIINNITYKSESSÄ HUOMIOON SEINÄN MATERIAALI!**

**SÄILYTÄ TÄMÄ HOITO-OHJE TALLESSA MYÖHEMPÄÄ KÄYTTÖÄ VARTEN.**

### KALUSTEJALKOJEN ASENNUS

Kiinnitä kalustejalat (myydään erikseen) kuvan osoittamalla tavalla pakkauksen mukana tulevilla ruuveilla ja muttereilla kaapin pohjan etuosassa oleviin reikiin. Tarkista että kaappi on asennettu suoraan sekä vaaka- että pystysuunnassa ja säädä jalvoja tarvittaessa.



### KYLPYHUONEKAAPIN HUOLTO

Kylpyhuonekaappi on rakenteeltaan jauhemaalattua terästä, joten puhdistus miedoilla pesuaineilla riittää. Puhdistusta ei saa suorittaa hankausjauheella, hankausnesteellä tai liuotinpesuaineella, sillä tuotteen maalipinta voi vaurioitua. Varmista pesuaineen sopivuus kokeilemalla ensin pienelle alueelle huomaamattomaan kohtaan.

Orden PR-malleissa on pistorasia, jossa voit pitää sähkölaitteita myös jatkuvassa latauksessa.

**ÄLÄ KOSKETA SÄHKÖLAITETTA OLLESSASI MÄRKÄ!**

### VIKAVIRTASUOJAKYTKIMEN TESTAUS VVS-MALLEISSA

Muista painaa testinäppäintä "T" säännöllisesti, vähintään puolen vuoden välein (virtapiirin on oltava jännitteellinen). Vikavirtasuojakytkimen tulee lauetta 0-asentoon. Käännä kytkin takaisin ON-asentoon ( 1 ).

**HUOM! SÄHKÖLAITEVIAT VAIN SÄHKÖALAN AMMATTILAISTEN KORJATTAVIKSI!**

# KYLPYHUONEKAAPIN KYTKENTÄOHJE

Koskee malleja kylpyhuonekaappi Orden 400 PR ja Orden 500 PR.

**HUOM! SÄHKÖASENNUKSEN SAA SUORITTA VAIN SÄHKÖALAN AMMATTILAINEN**

SÄHKÖKYTKENTÄ JA MERKINNÄT:

L<sub>1</sub>  
N  
⊕

= ryhmäjohto vaihe pistorasialle

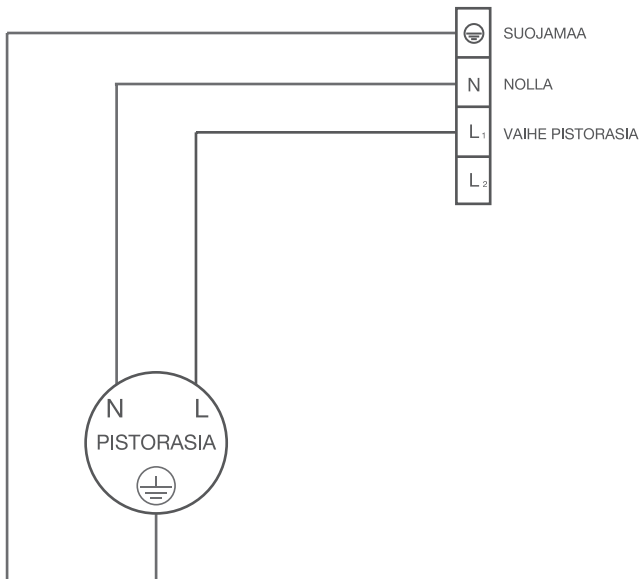
= ryhmäjohto nolla

= suojamaadoitus

(musta)

(sininen)

(kelta-vihreä)



**VIKAVIRTASUOJATTU (2-nap, 25A / 30 mA)**

