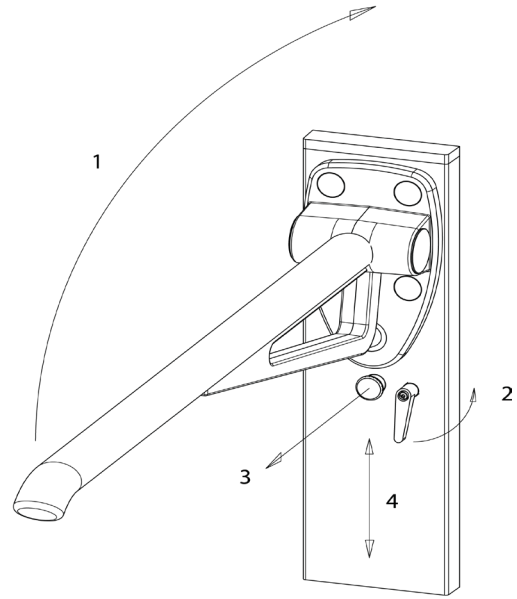
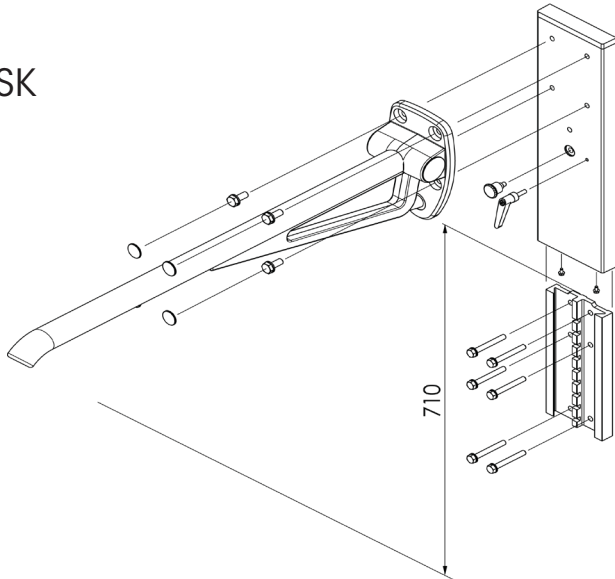


KORKEUDENSÄÄTÖ TUKIKAITEELLE ASK, XSE, XSK JA SUIHKUISTUIMELLE DKX

ASENNUS- JA KÄYTTÖOHJE

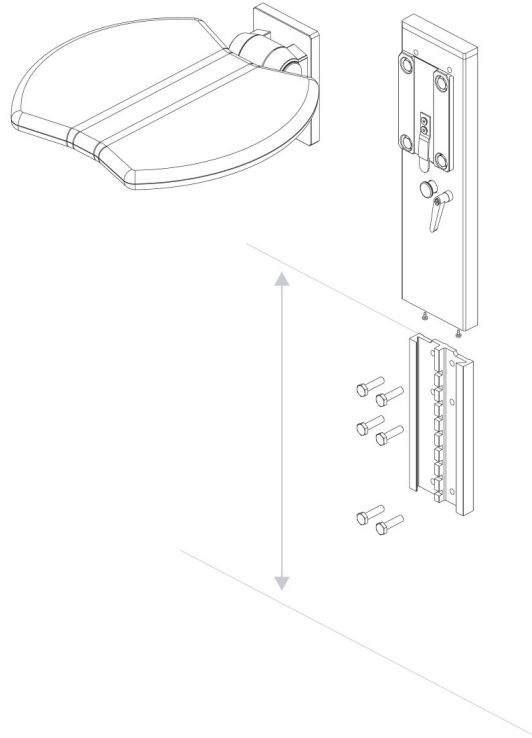
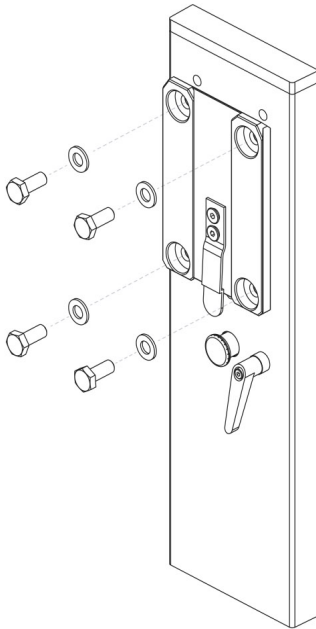
ASK



HUOM! OTA KIINNITYKSESSÄ HUOMIOON SEINÄN MATERIAALI

Asennuskorkeus tuotteesta riippuen 520 - 750 mm.
Tarkista oikea mitta ennen asennusta, säätöväli 200 mm.

DKX



KORKEUDENSÄÄDÖN HUOLTO

Korkeussäätömekanismi on rakenteeltaan alumiinia, joten puhdistus miedoilla pesuaineilla riittää. Puhdistusta ei saa suorittaa hankausjauheella, hankausnesteellä tai liuotinpesuaineella, sillä tuotteen pinta voi vaurioitua. Varmista pesuaineen sopivuus kokeilemalla ensin pienelle alueelle huomaamattomaan kohtaan.

SÄILYTÄ TÄMÄ HOITO-OHJE TALLESSA MYÖHEMPÄÄ KÄYTTÖÄ VARTEN.