

Allaskaappi 7060

Pakkaus sisältää:

- 1 kpl Plana 7060 allaskaappi
- 1 kpl verkkopohja
- 1 kpl välihyllä
- 2 kpl vedin
- 4 kpl vedinruuvi
- 6 kpl asennusruuvi
- 6 kpl kiinnitystulpilla

Alasivukaappi 7035

- 1 kpl Plana 7035 alasivukaappi
- 1 kpl verkkopohja
- 1 kpl välihyllä
- 1 kpl vedin
- 2 kpl vedinruuvi
- 4 kpl asennusruuvi
- 4 kpl kiinnitystulpilla

Allas 8090

- 1 kpl allas
- 1 kpl vesilukko Preloc -vesilukko
- 1 kpl allastulpilla
- 1 kpl peitelevy

Plana 7060 -allaskaappi, 7035 -alasisivukaappi ja 8090- allas

Kiinnitä allaskaappi kaapin takaseinässä olevista kiinnitysaukoista mukana olevilla asennusruuveilla ja kiinnitystulpilla.

Kiinnitä alasisivukaappi allaskaapin viereen kaapin takaseinässä olevista kiinnitysaukoista mukana olevilla asennusruuveilla ja kiinnitystulpilla.

Laita allaskaapin ja alasisivukaapin yläreunaan jääville tasoille tiivistemassaa (esim. Sikaflex) ja nosta allas allaskaapin päälle. Kiinnitä vesilukko poistoputkineen pesualltaaseen.

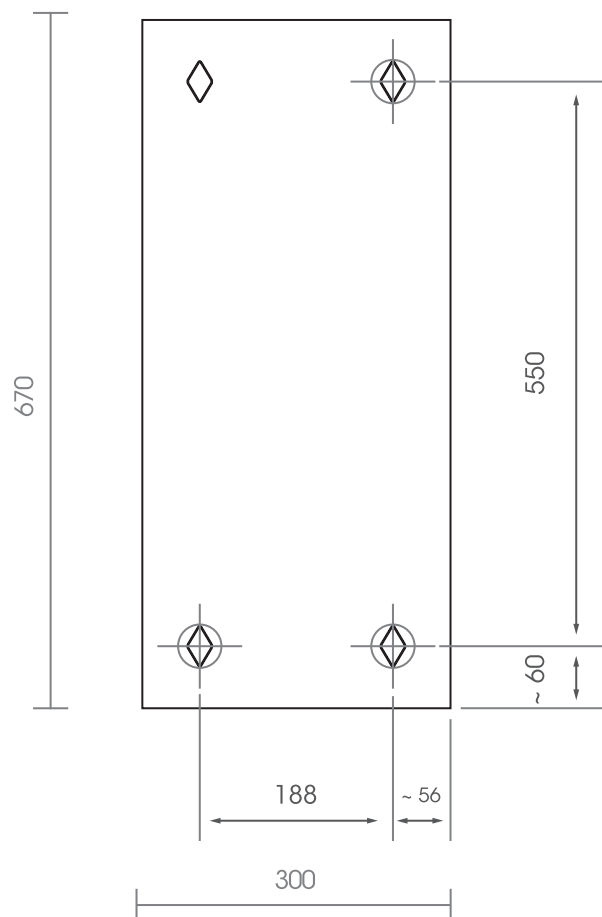
Aseta verkkopohja allaskaappiin huomioiden vesiputken ja poistoputken paikat takareunassa. Verkkopohjaan on tehtävä lisäaukotuksia asennuksen yhteydessä mikäli putkitukset sitä vaativat.

Kiinnitä allaskaapin ja alasisivukaapin oven vetimet kahdella vedinruuvilla kumpaankin oveen huomioiden ovien käsisyys.

Aseta alasisivukaapin ja allaskaapin välihyllät paikalleen.

OTA KIINNITYKSESSÄ HUOMIOON SEINÄN MATERIAALI!

TAKAA



ALASIVUKAAPPI PLANA 7030 / 7035

Pakkaus sisältää:

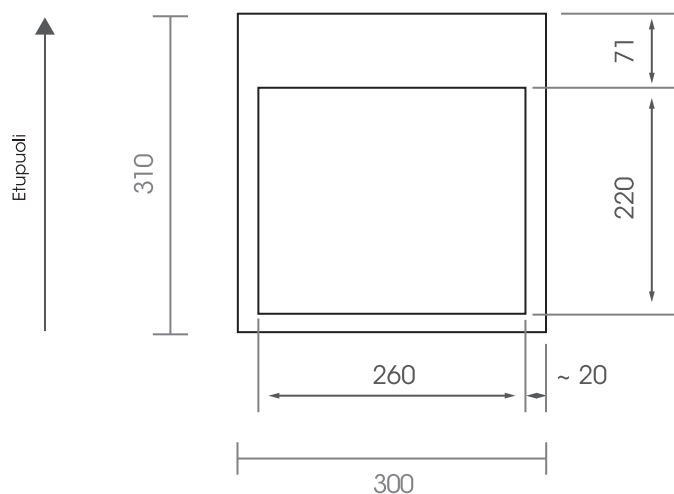
- 1 kpl PLANA 7030/7035 alasivukaappi
- 1 kpl verkkopohja
- 1 kpl irtohylly
- 1 kpl vedin
- 2 kpl vedinruuvi
- 4 kpl asennusruuvi
- 4 kpl kiinnitystulppa

Ulkomitat:

L 300, K 670, S 310

Kiinnitysreiät salmiakkikuviolla.
Reikäkoko 12x20 mm.

ALTA



Polaria -tuotteilla
on kahden vuoden takuu!

